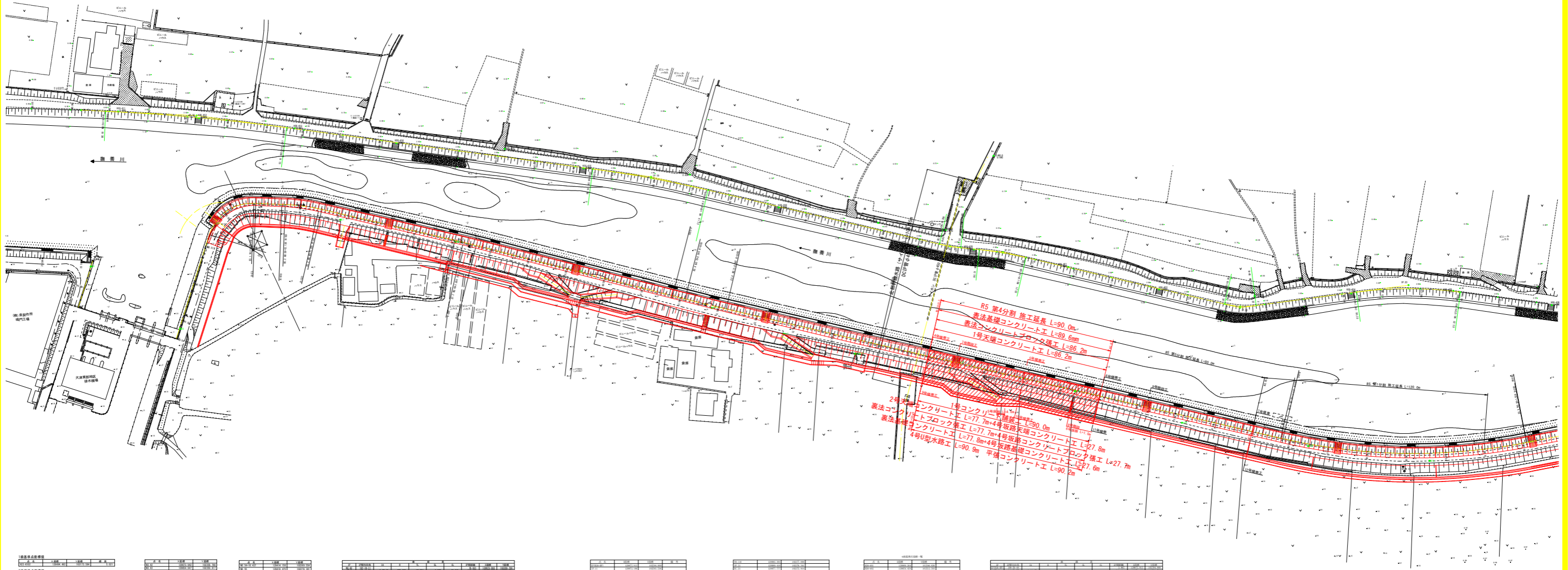


# 平面図 S=1:1000



項目	内容
1. 基礎工事	基礎コンクリート工
2. 表法工事	表法コンクリート工
3. 天端工事	天端コンクリート工
4. 水路工事	水路コンクリート工

項目	内容
5. 天端工事	天端コンクリート工
6. 水路工事	水路コンクリート工

項目	内容
7. 天端工事	天端コンクリート工
8. 水路工事	水路コンクリート工

項目	内容
9. 天端工事	天端コンクリート工
10. 水路工事	水路コンクリート工

項目	内容
11. 天端工事	天端コンクリート工
12. 水路工事	水路コンクリート工

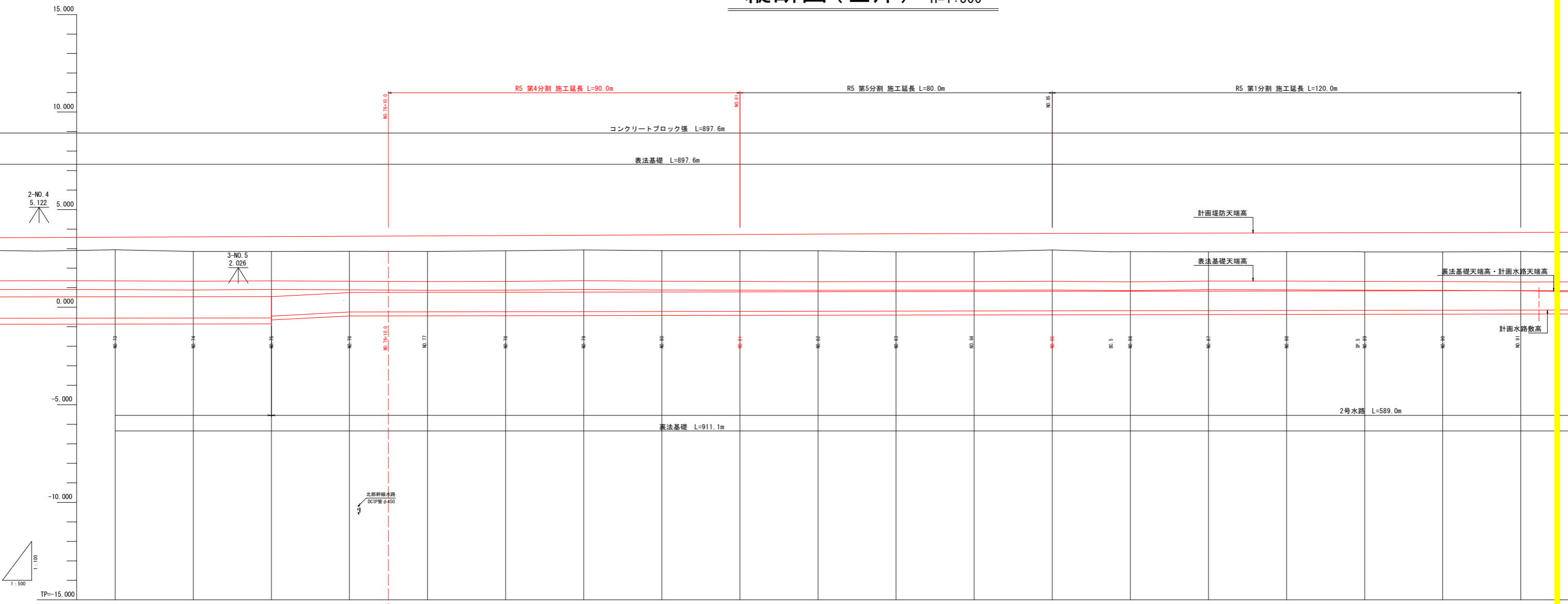
項目	内容
13. 天端工事	天端コンクリート工
14. 水路工事	水路コンクリート工

項目	内容
15. 天端工事	天端コンクリート工
16. 水路工事	水路コンクリート工

項目	内容
17. 天端工事	天端コンクリート工
18. 水路工事	水路コンクリート工

実施設計図面			
工事名	R5 徳土 無養川 鳴・大津長江 堤防耐震工事(4) (担い手確保型)		
路線名等	無養川		
工事箇所	鳴門市大津町長江(第4分割)		
図面名	平面図		
縮尺	1:1000	図面番号	1 / 18
会社名			
事業者名	徳島県東部県土整備局<徳島>		

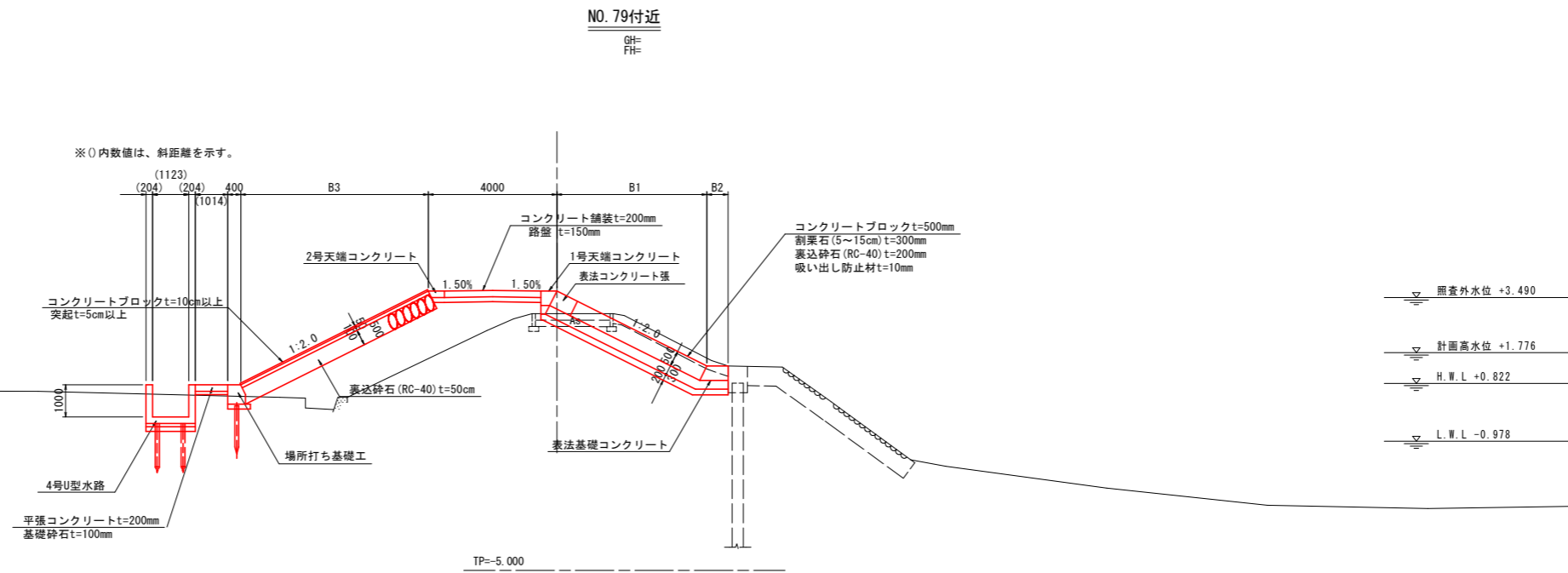
# 縦断図(左岸) V=1:100 H=1:500



勾配																					
盛土	0.642	0.740	0.763	0.773	0.799	0.779	0.757	0.810	0.827	0.857	0.823	0.822	0.845	0.845	0.839	0.859	0.858	0.859	0.879	0.891	0.877
切土																					
計画高	3.584	3.601	3.619	3.636	3.654	3.672	3.690	3.708	3.726	3.744	3.762	3.774	3.781	3.787	3.789	3.796	3.804	3.811	3.812	3.821	3.830
地盤高	2.942	2.861	2.864	2.863	2.851	2.883	2.933	2.894	2.897	2.887	2.893	2.942	2.884	2.842	2.850	2.837	2.844	2.827	2.833	2.833	2.835
追加距離	1460.000	1460.000	1500.000	1520.000	1450.000	1560.000	1590.000	1600.000	1620.000	1640.000	1660.000	1680.000	1700.000	1715.021	1720.000	1740.000	1760.000				
単距離	20.000	20.000	20.000	20.000	20.000	20.000	20.000	20.000	20.000	20.000	20.000	20.000	20.000	15.027	4.972	20.000	20.000				
測点	M0.73	M0.74	M0.75	M0.76	M0.77	M0.78	M0.79	M0.80	M0.81	M0.82	M0.83	M0.84	M0.85	M0.85	M0.86	M0.87	M0.88				
曲線																					

実施設計図面			
工事名	R5徳土 撫養川 鳴門長江 堤防耐震工事(4) (担い手確保型)		
路線名等	撫養川		
工事箇所	鳴門市大津町長江(第4分割)		
図面名	縦断図(左岸)		
縮尺	V=1:100 H=1:500	図面番号	2 / 18
会社名			
事業者名	徳島県東部県土整備局<徳島>		

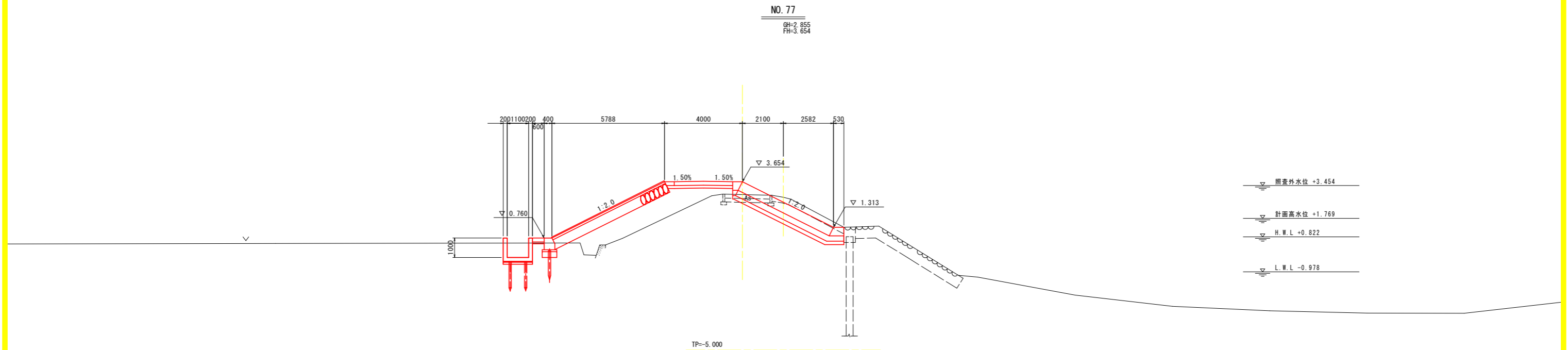
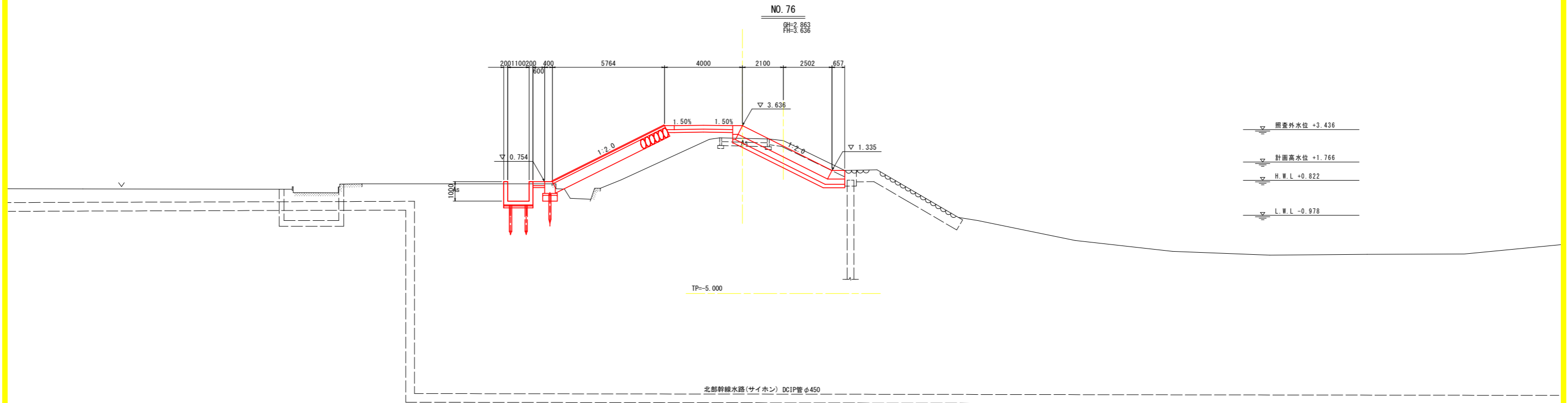
# 標準断面図 S=1:100



## 実施設計図面

工事名	R5徳土 撫養川 鳴・大津長江 堤防耐震工事(4) (担い手確保型)		
路線名等	撫養川		
工事箇所	鳴門市大津町長江(第4分割)		
図面名	標準断面図		
縮尺	1:100	図面番号	3 / 18
会社名			
事業者名	徳島県東部県土整備局<徳島>		

# 横断図(12) S=1:100



実施設計図面

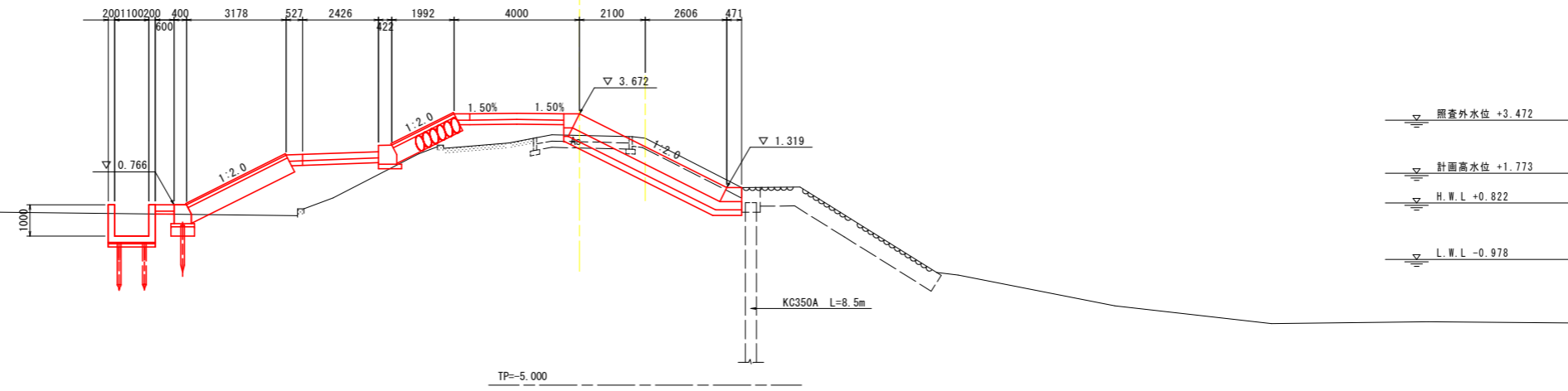
NO. 76, NO. 77

工事名	R5徳島 撫養川 鳴・大津長江 堤防耐震工事(4) (担い手確保型)		
路線名等	撫養川		
工事箇所	鳴門市大津町長江(第4分割)		
図面名	横断図(12)		
縮尺	1:100	図面番号	4 / 18
会社名			
事業者名	徳島県東部環土整備局<徳島>		

# 横断図(13) S=1:100

NO. 78

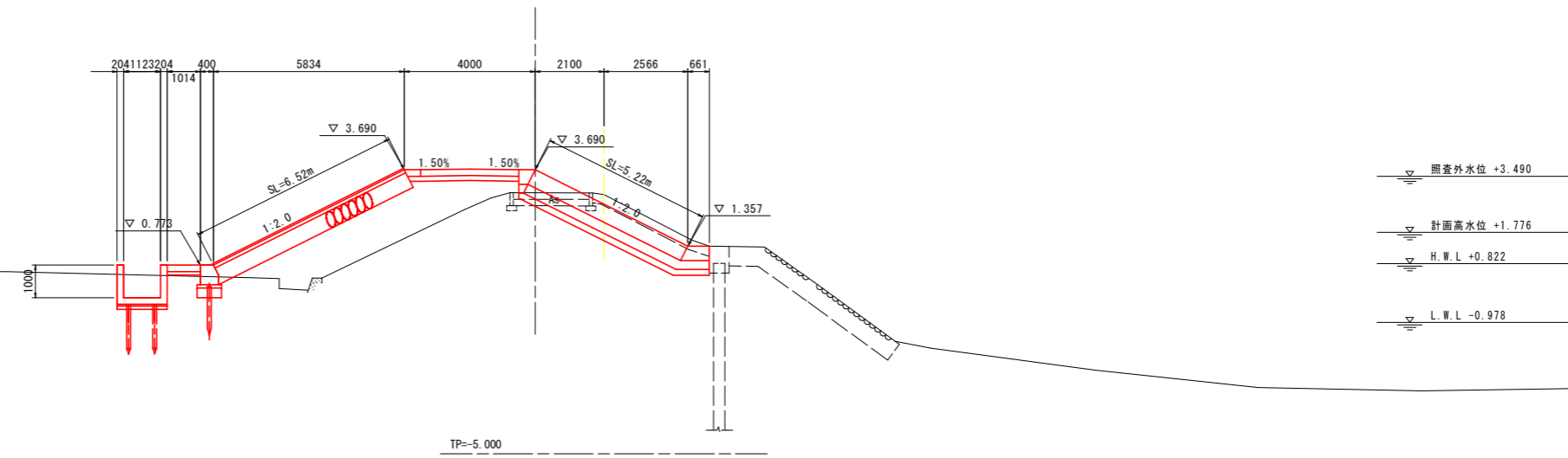
GH=2.893  
FH=3.672



▽ 照査外水位 +3.472  
▽ 計画高水位 +1.773  
▽ H.W.L +0.822  
▽ L.W.L -0.978

NO. 79

GH=2.933  
FH=3.690



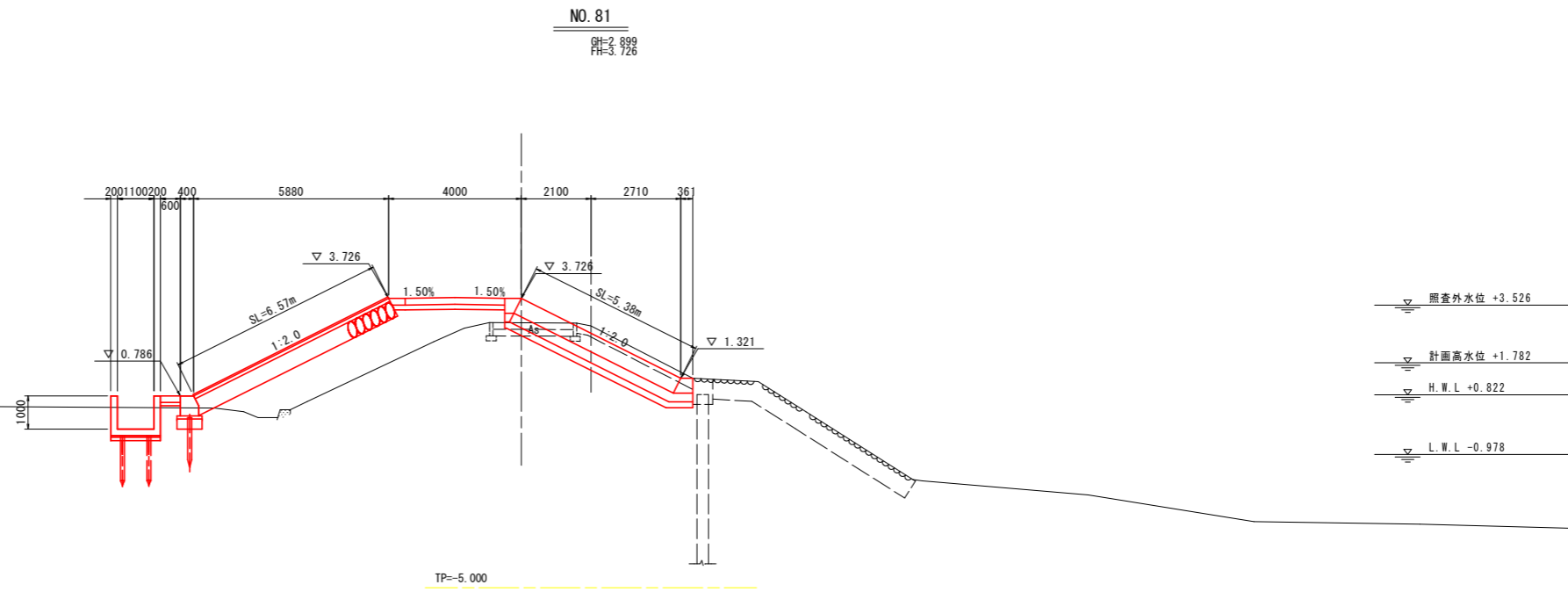
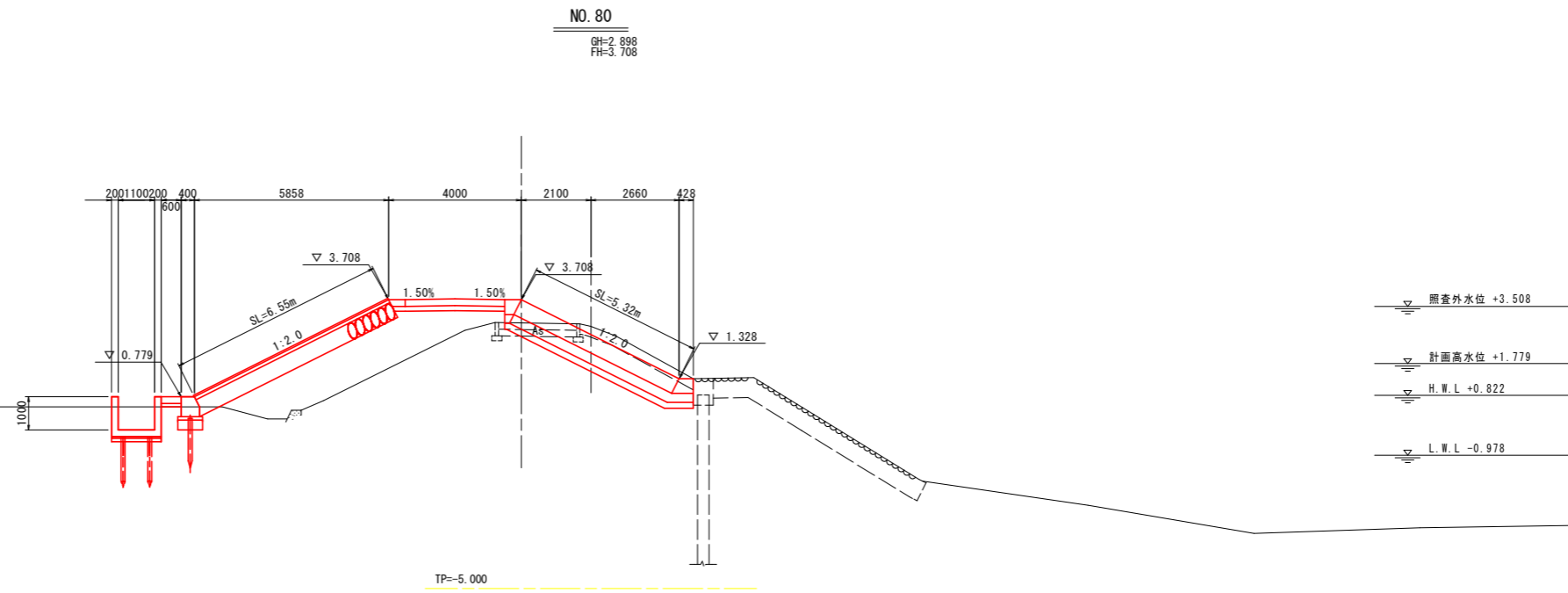
▽ 照査外水位 +3.490  
▽ 計画高水位 +1.776  
▽ H.W.L +0.822  
▽ L.W.L -0.978

**実施設計図面**

NO. 78, NO. 79

工事名	R5徳土 撫養川 鳴・大津長江 堤防耐震工事(4) (担い手確保型)		
路線名等	撫養川		
工事箇所	鳴門市大津町長江(第4分割)		
図面名	横断図(13)		
縮尺	1:100	図面番号	5 / 18
会社名			
事業者名	徳島県東部環土整備局<徳島>		

# 横断図(14) S=1:100



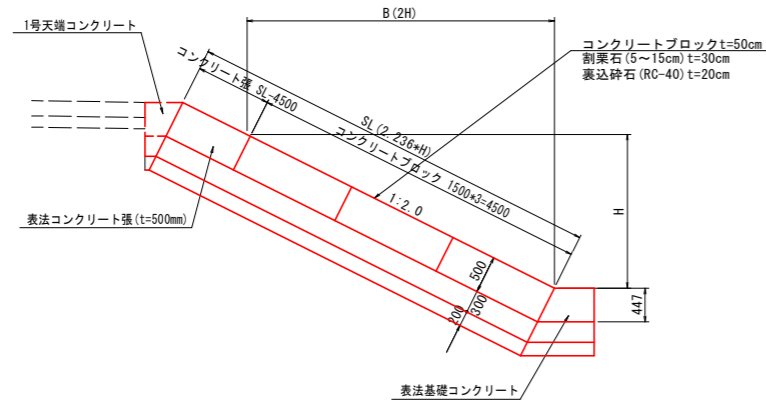
**実施設計図面**

NO. 80, NO. 81

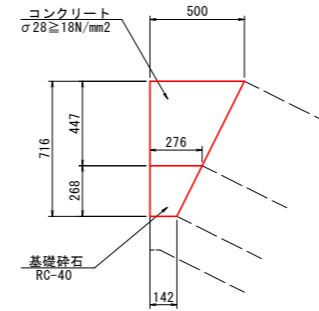
工事名	R5徳土 撫養川 鳴・大津長江 堤防耐震工事(4) (担い手確保型)		
路線名等	撫養川		
工事箇所	鳴門市大津町長江(第4分割)		
図面名	横断図(14)		
縮尺	1:100	図面番号	6 / 18
会社名			
事業者名	徳島県東部県土整備局<徳島>		

# 構造図(1)

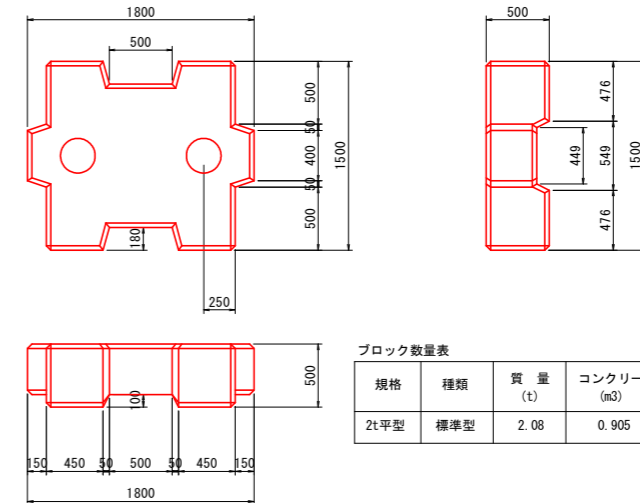
表法コンクリートブロック張工 S=1:50



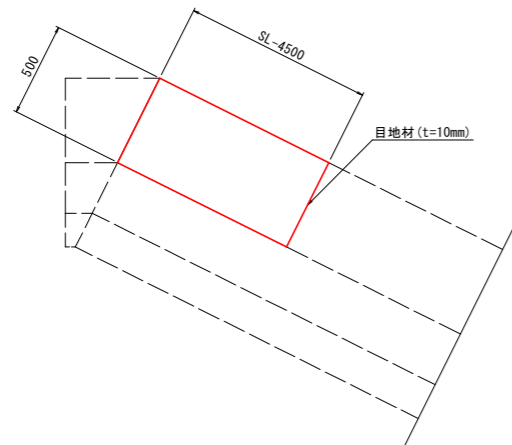
1号天端コンクリート工 S=1:20



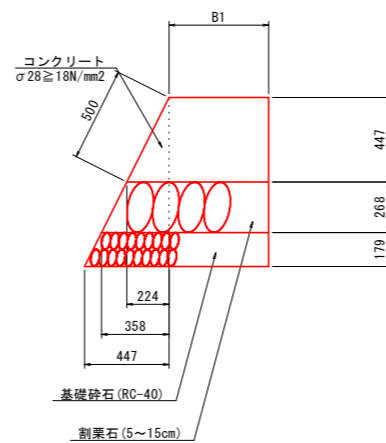
表法コンクリートブロック S=1:30 (参考)



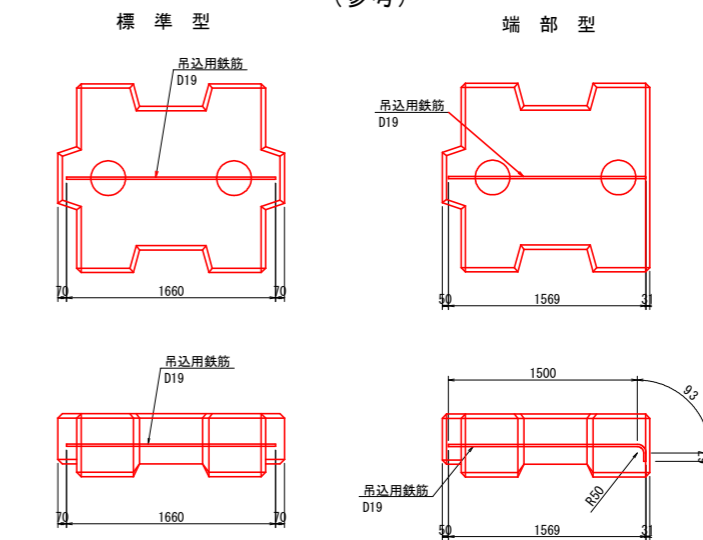
表法コンクリート張工 S=1:20 (調整コンクリート工)



表法基礎コンクリート工 S=1:20



吊込鉄筋詳細図 S=1:30 (参考)



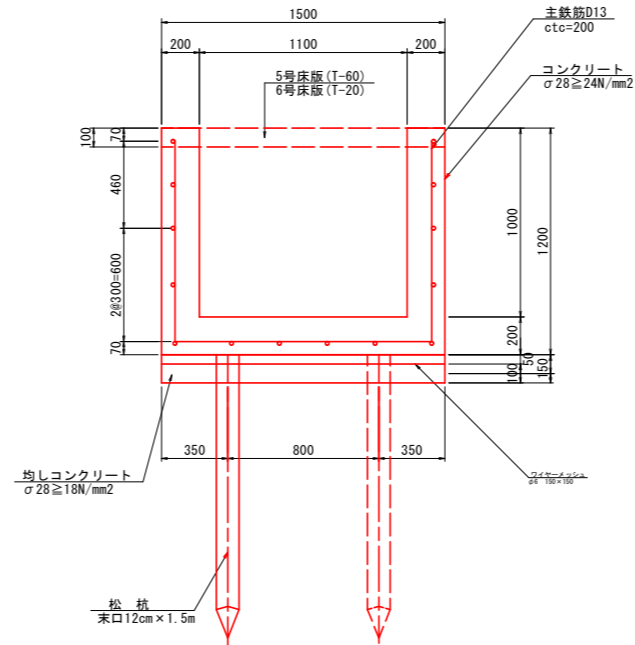
鉄筋の種類	径 (mm)	鉄筋長 (m)	単位質量 (kg/m)	質量 (kg)
異形	19	1.660	2.25	3.74

実施設計図面

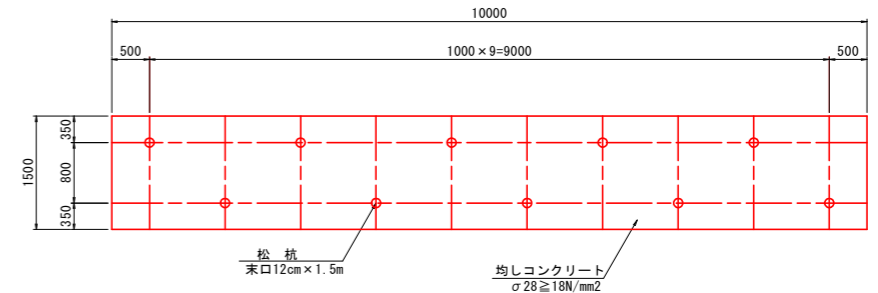
工事名	R5徳島 撫養川 鳴・大津長江 堤防耐震工事(4) (担い手確保型)		
路線名等	撫養川		
工事箇所	鳴門市大津町長江(第4分割)		
図面名	構造図(1)		
縮尺	図示	図面番号	7 / 18
会社名			
事業者名	徳島県東部県土整備局 <徳島庁舎>		

# 構造図(2)

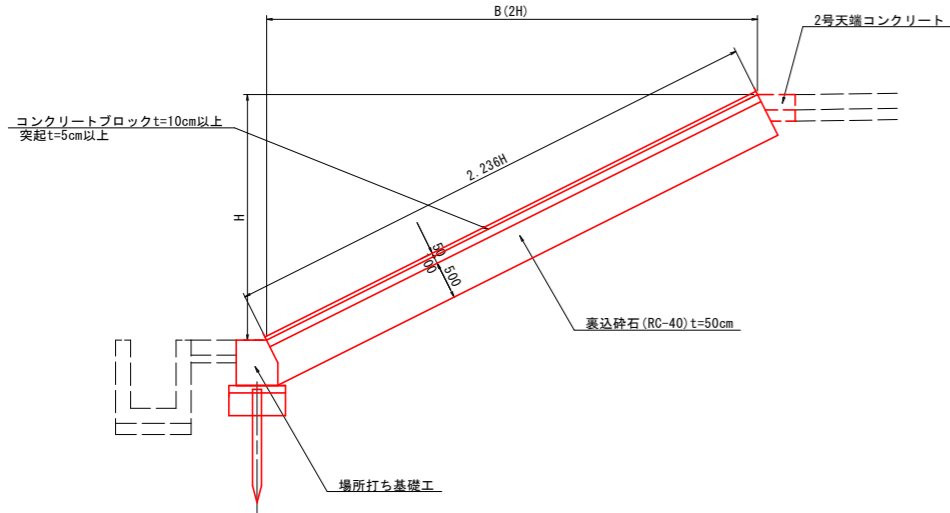
4号U型水路工 S=1:20



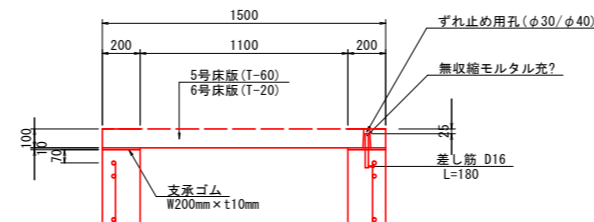
U型水路松杭配置図 S=1:50



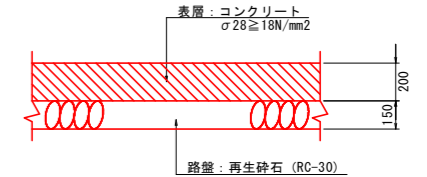
裏法コンクリートブロック張護岸工 S=1:50



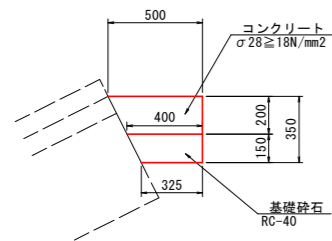
5・6号床版 S=1:20



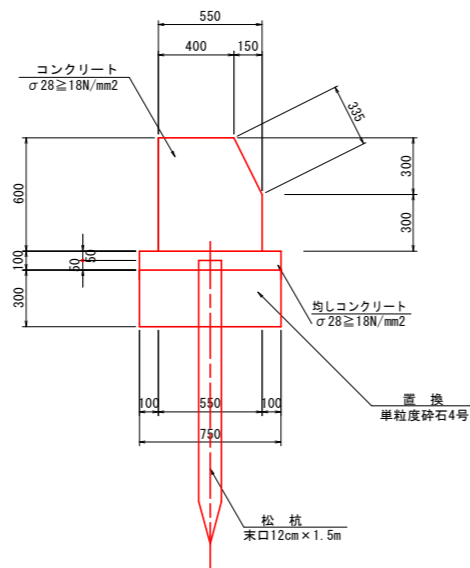
1号コンクリート舗装工 S=1:20



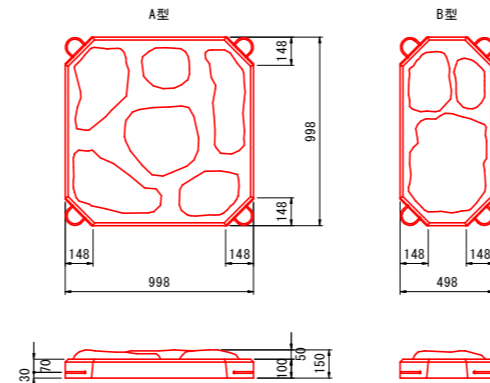
2号天端コンクリート工 S=1:20



裏法基礎コンクリート工 S=1:20

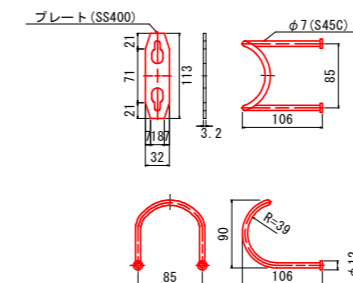


コンクリートブロック S=1:20

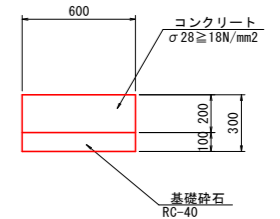


呼び名	型式	体積(m3)	質量(kg)	摘要
HC150型	A型	0.112	246	コンクリート
HC150型	B型	0.055	121	コンクリート

連結金具 溶融亜鉛めっき S=1:5



平張コンクリート工 S=1:20



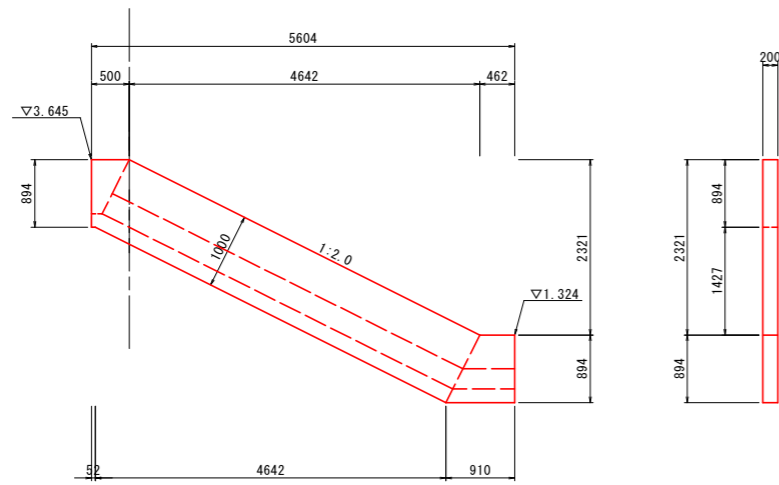
実施設計図面

工事名	R5徳土 撫養川 鳴・大津長江 堤防耐震工事(4) (担い手確保型)		
路線名等	撫養川		
工事箇所	鳴門市大津町長江(第4分割)		
図面名	構造図(2)		
縮尺	図示	図面番号	8 / 18
会社名			
事業者名	徳島県東部県土整備局 <徳島庁舎>		

# 構造図(3) S=1:50

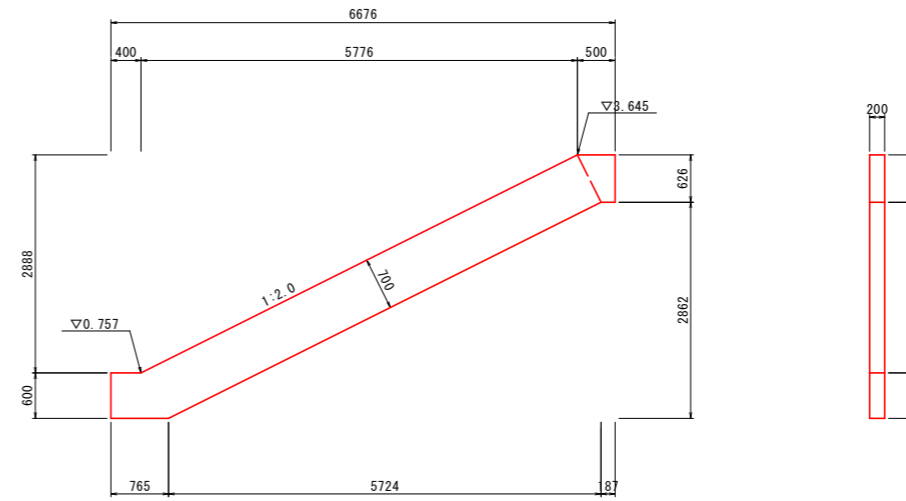
## (川表横帯工)

4号横帯工  
(No. 76+10.0付近)

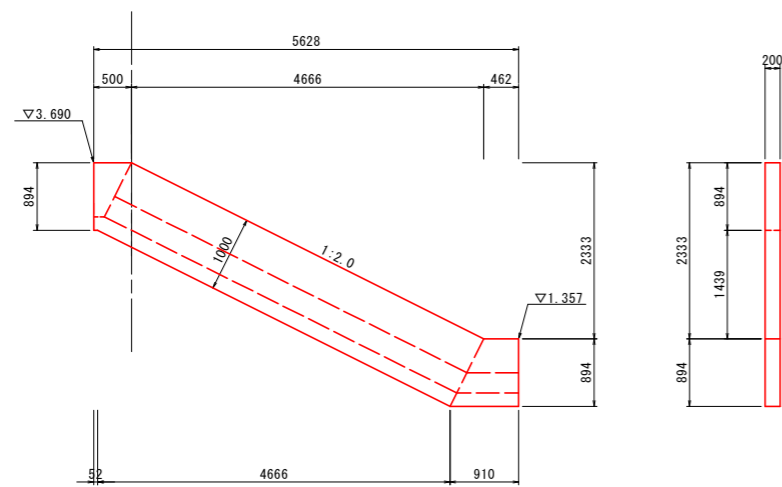


## (川裏横帯工)

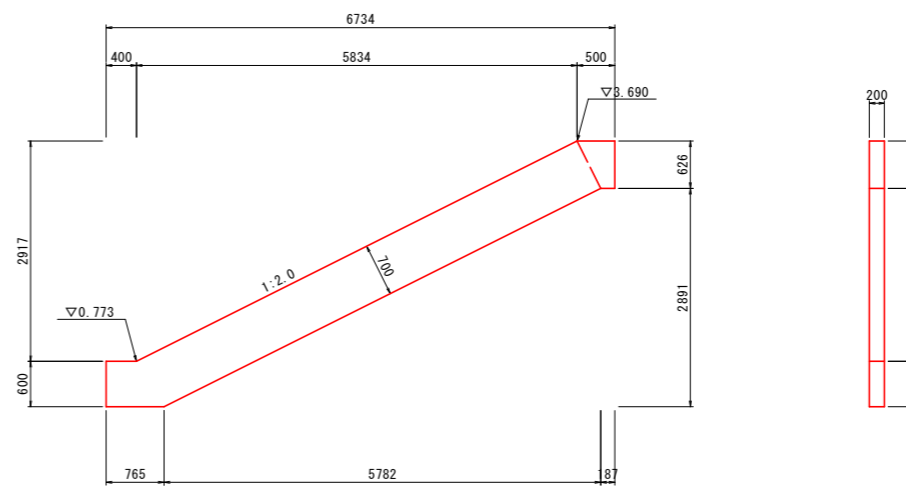
9号横帯工  
(No. 76+10.0付近)



5号横帯工  
(No. 79付近)



10号横帯工  
(No. 79付近)



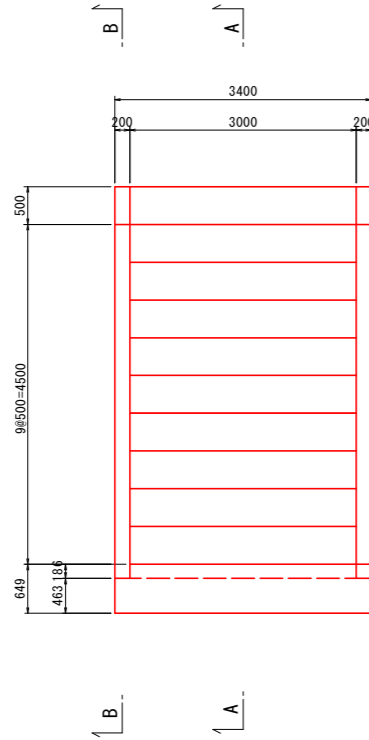
### 実施設計図面

工事名	R5徳土 撫養川 鳴・大津長江 堤防耐震工事(4) (担い手確保型)		
路線名等	撫養川		
工事箇所	鳴門市大津町長江(第4分割)		
図面名	構造図(3)		
縮尺	図示	図面番号	9 / 18
会社名			
事業者名	徳島県東部県土整備局 <徳島庁舎>		

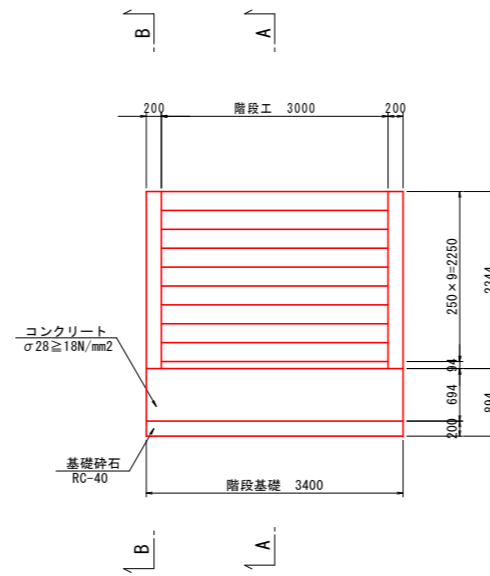
# 構造図(5)

## 7号階段工 (No. 77+4.6付近)

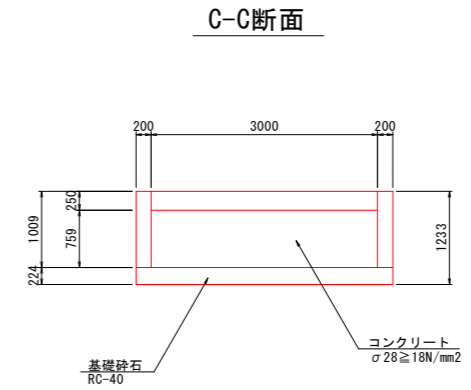
平面図 S=1:50



正面図 S=1:50

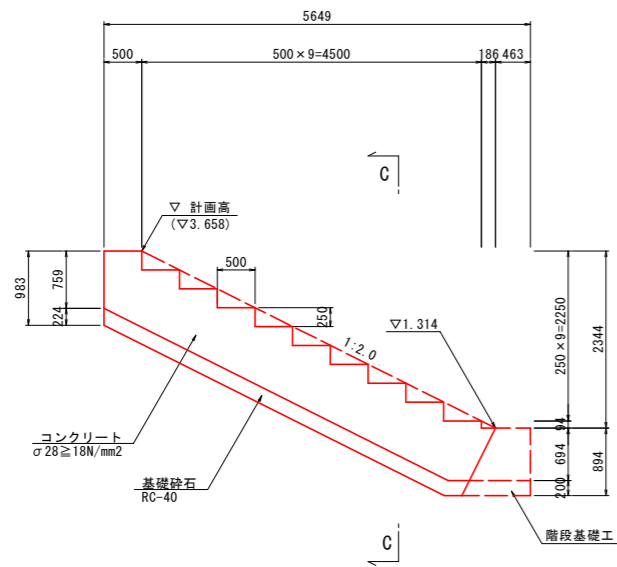


断面図 S=1:50

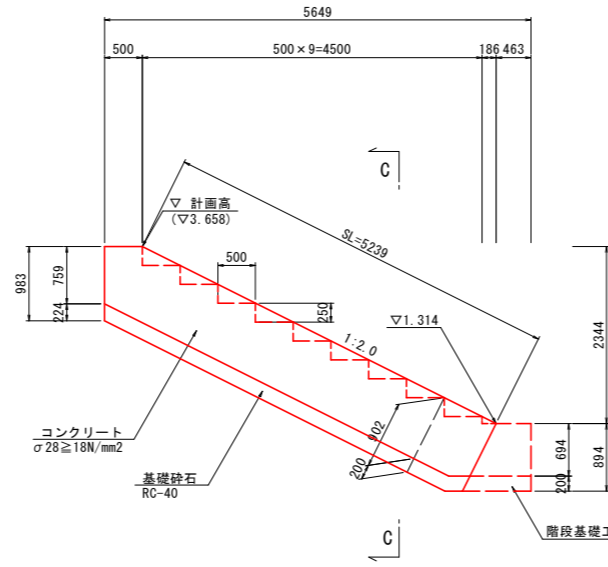


側面図 S=1:50

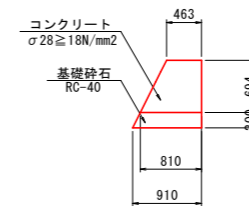
A-A断面



B-B断面



階段基礎工 S=1:50



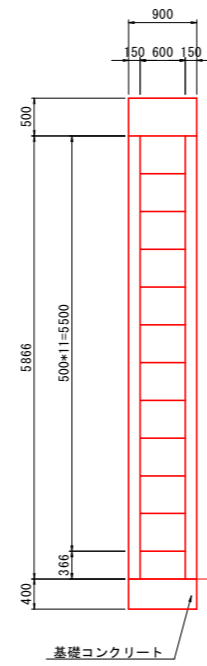
実施設計図面

工事名	R5徳島 撫養川 鳴・大津長江 堤防耐震工事(4) (担い手確保型)		
路線名等	撫養川		
工事箇所	鳴門市大津町長江(第4分割)		
図面名	構造図(5)		
縮尺	図示	図面番号	10 / 18
会社名			
事業者名	徳島県東部県土整備局 <徳島庁舎>		

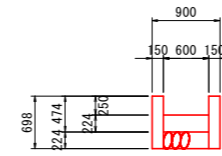
# 構造図(7)

## 裏法階段工(8号階段)

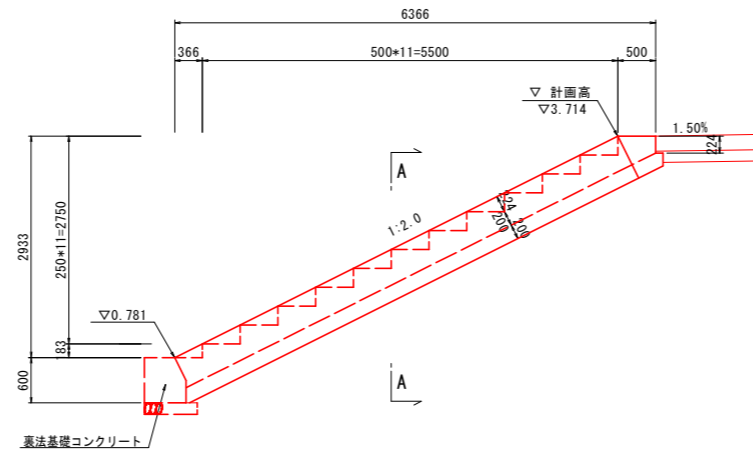
平面図 S=1:50



A-A断面 S=1:50



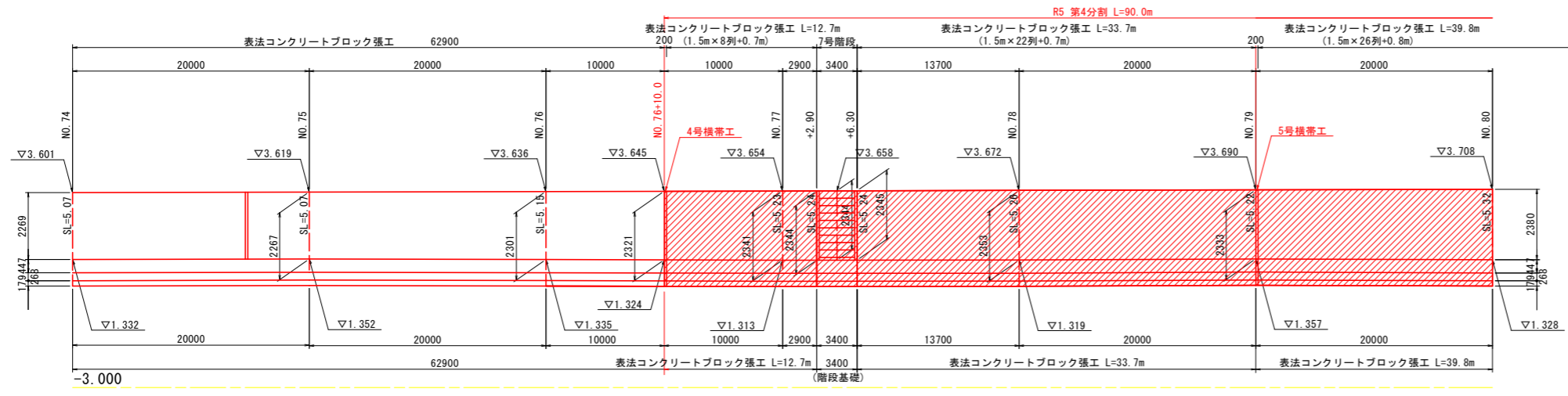
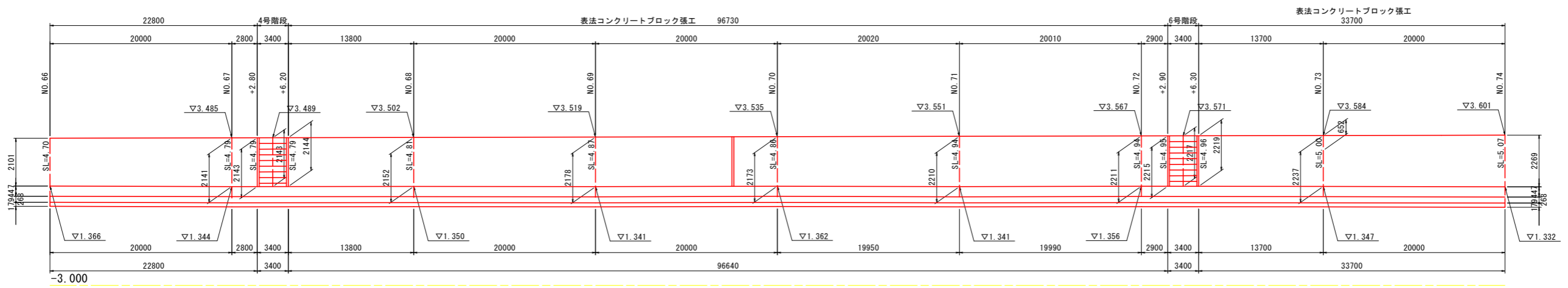
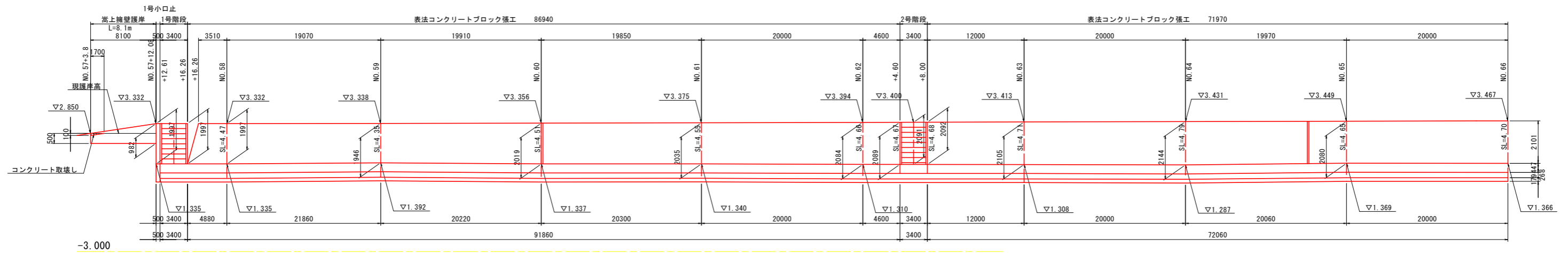
断面図 S=1:50



実施設計図面

工事名	R5徳土 撫養川 鳴・大津長江 堤防耐震工事(4) (担い手確保型)		
路線名等	撫養川		
工事箇所	鳴門市大津町長江(第4分割)		
図面名	構造図(7)		
縮尺	図示	図面番号	11 / 18
会社名			
事業者名	徳島県東部県土整備局 <徳島庁舎>		

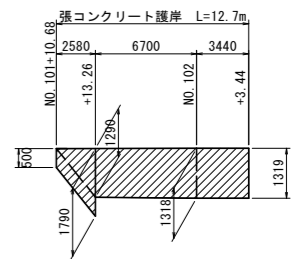
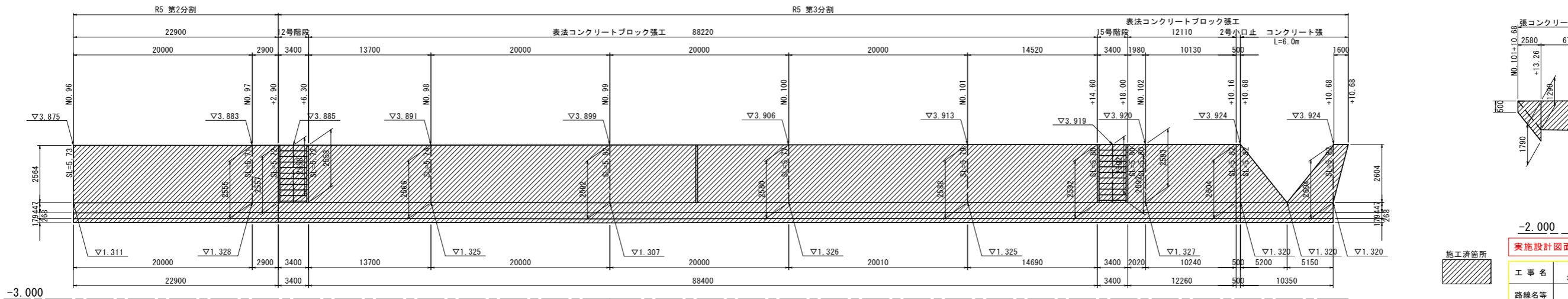
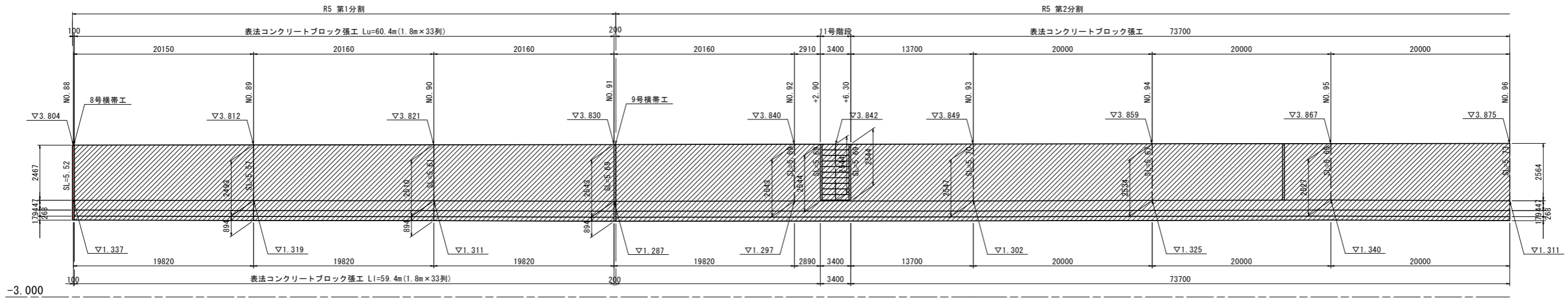
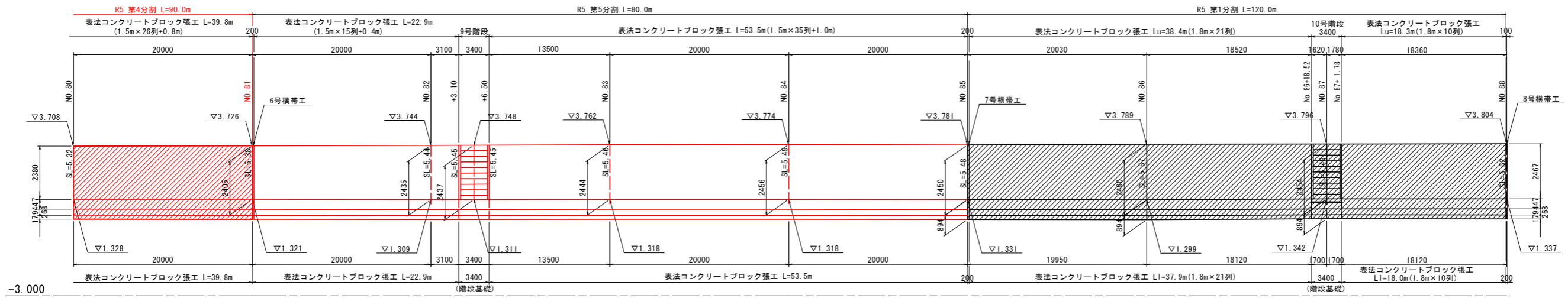
# 川表護岸工展開図(1) V=1:100 H=1:250



## 実施設計図面

工事名	R5徳土 撫養川 鳴・大津長江 堤防耐震工事(4) (担い手確保型)		
路線名等	撫養川		
工事箇所	鳴門市大津町長江(第4分割)		
図面名	川表護岸工展開図(1)		
縮尺	V=1:100 H=1:500	図面番号	12 / 18
会社名			
事業者名	徳島県東部県土整備局<徳島>		

# 川表護岸工展開図(2) V=1:100 H=1:250



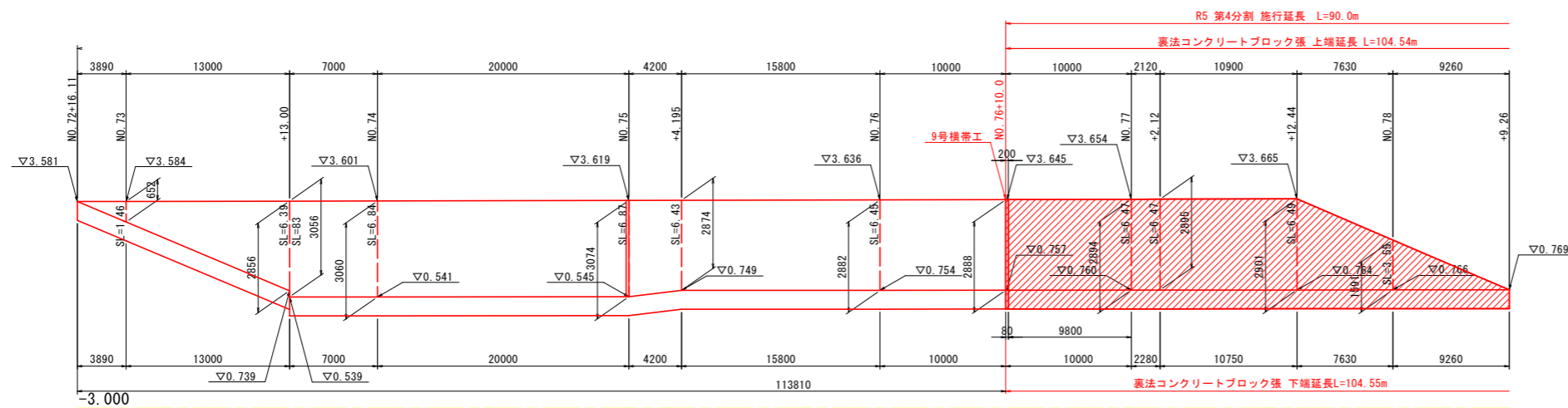
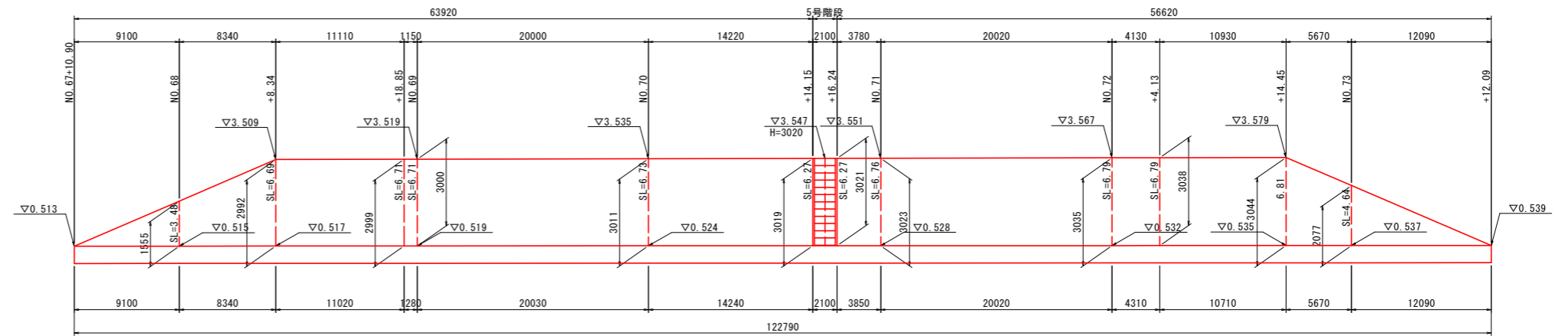
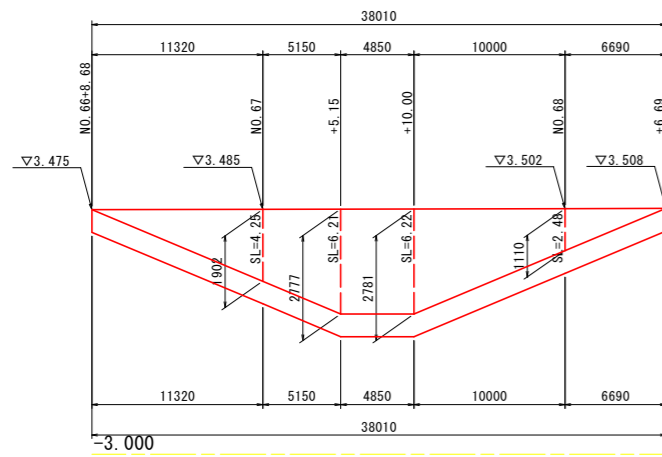
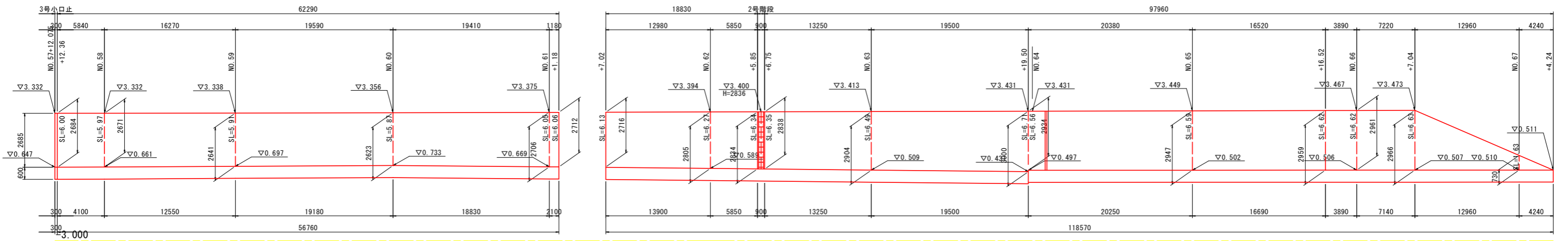
-2.000

実施設計図面

工事名	R5 徳土 撫養川 鳴・大津長江 堤防耐震工事(4) (担い手確保型)		
路線名等	撫養川		
工事箇所	鳴門市大津町長江(第4分割)		
図面名	川表護岸工展開図(2)		
縮尺	V=1:100 H=1:500	図面番号	13 / 18
会社名			
事業者名	徳島県東部県土整備局<徳島>		

※表法コンクリートブロック張工の割付及び施工性を考慮し横帯工の配置位置を検討すること。

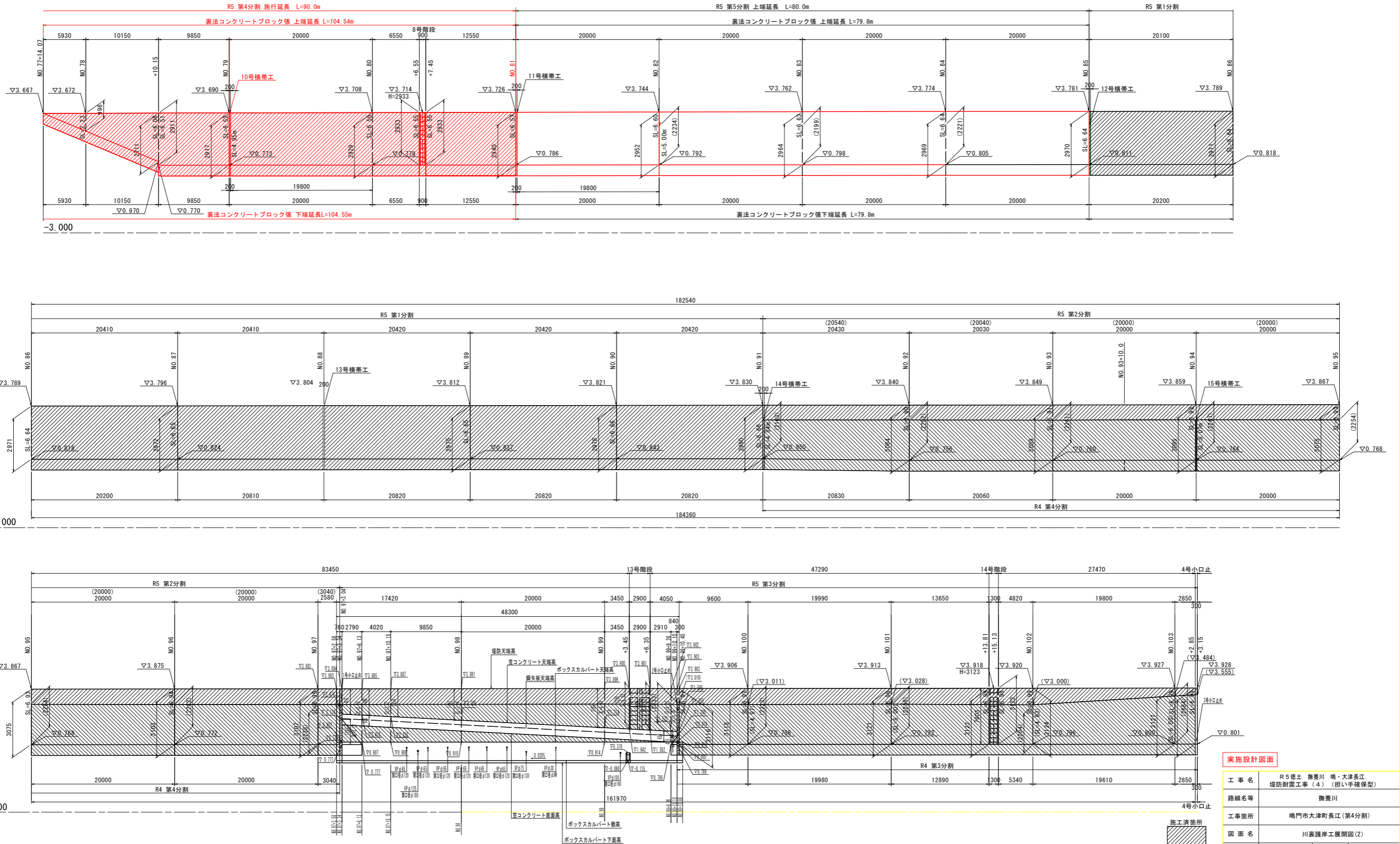
# 川裏護岸工展開図(1) V=1:100 H=1:250



## 実施設計図面

工事名	R5徳土 撫養川 鳴・大津長江 堤防耐震工事(4) (担い手確保型)		
路線名等	撫養川		
工事箇所	鳴門市大津町長江(第4分割)		
図面名	川裏護岸工展開図(1)		
縮尺	V=1:100 H=1:500	図面番号	14 / 18
会社名			
事業者名	徳島県東部県土整備局<徳島>		

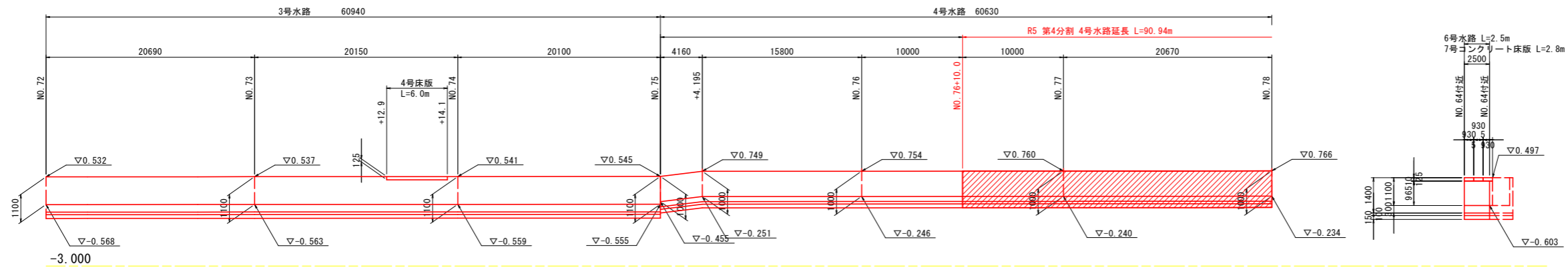
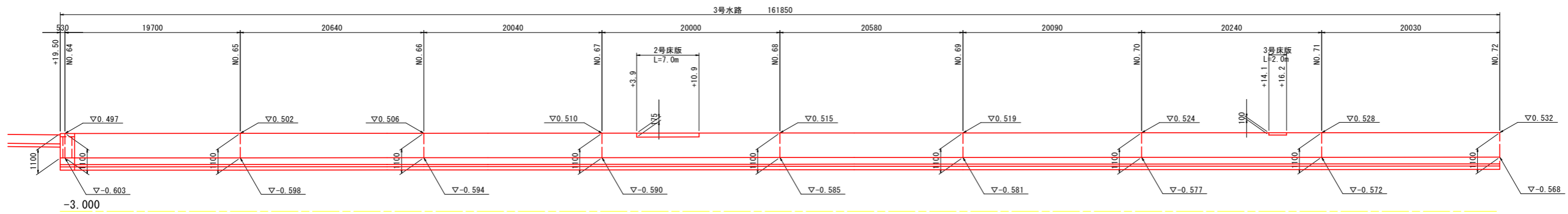
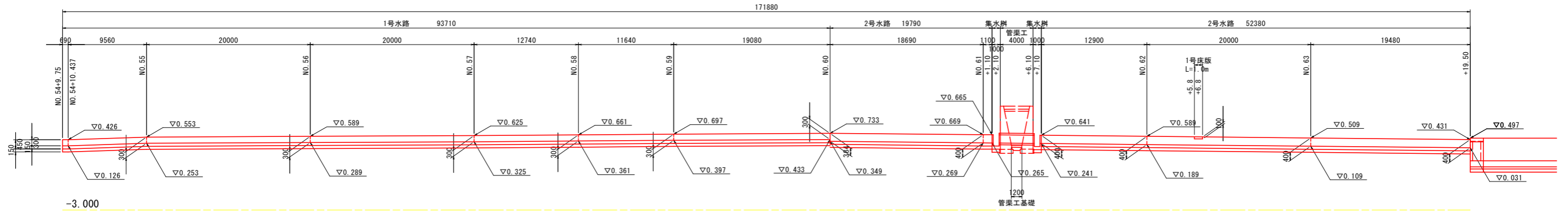
# 川裏護岸工展開図(2) V=1:100 H=1:250



実施設計図面	
工事名	R5徳土 撫養川 鳴・大津長江 堤防耐震工事(4) (担い手確保型)
路線名等	撫養川
工事箇所	鳴門市大津町長江(第4分割)
図面名	川裏護岸工展開図(2)
縮尺	V=1:100 H=1:500
図面番号	15 / 18
会社名	
事業者名	徳島県東部県土整備局<徳島>

※1 ( )内の数値は参考値とする  
 ※2 現地実測の上、管理値の協議を行うこと

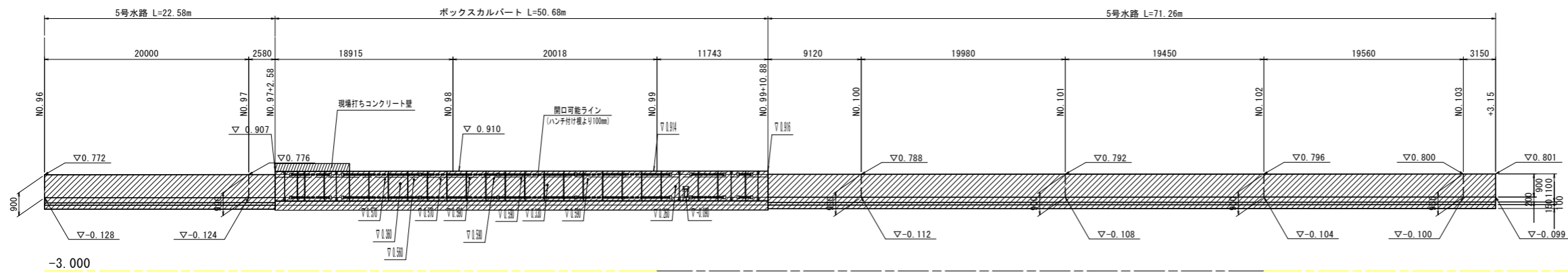
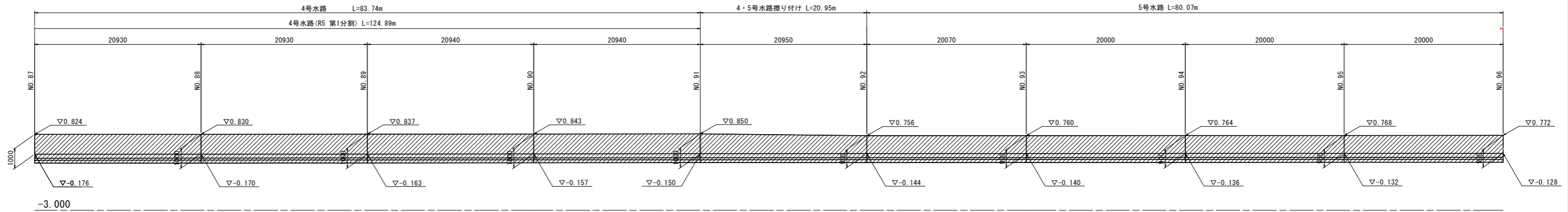
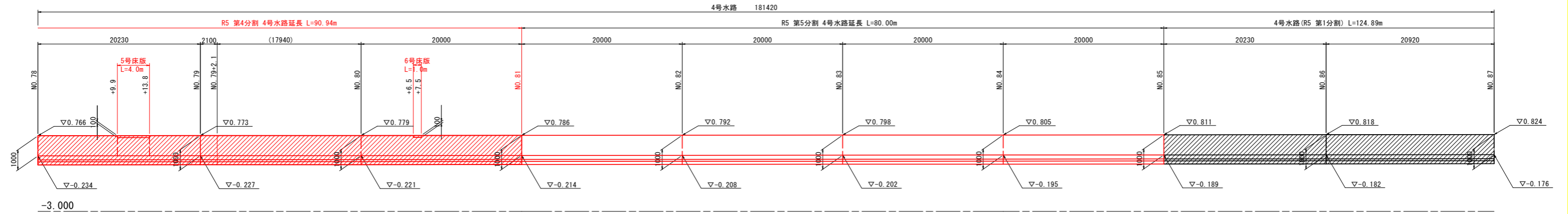
# 堤脚水路展開図(1) V=1:100 H=1:250



## 実施設計図面

工事名	R5徳土 撫養川 鳴・大津長江 堤防耐震工事(4) (担い手確保型)		
路線名等	撫養川		
工事箇所	鳴門市大津町長江(第4分割)		
図面名	堤脚水路展開図(1)		
縮尺	V=1:100 H=1:250	図面番号	16 / 18
会社名			
事業者名	徳島県東部限土整備局<徳島>		

# 堤脚水路展開図(2) V=1:100 H=1:250

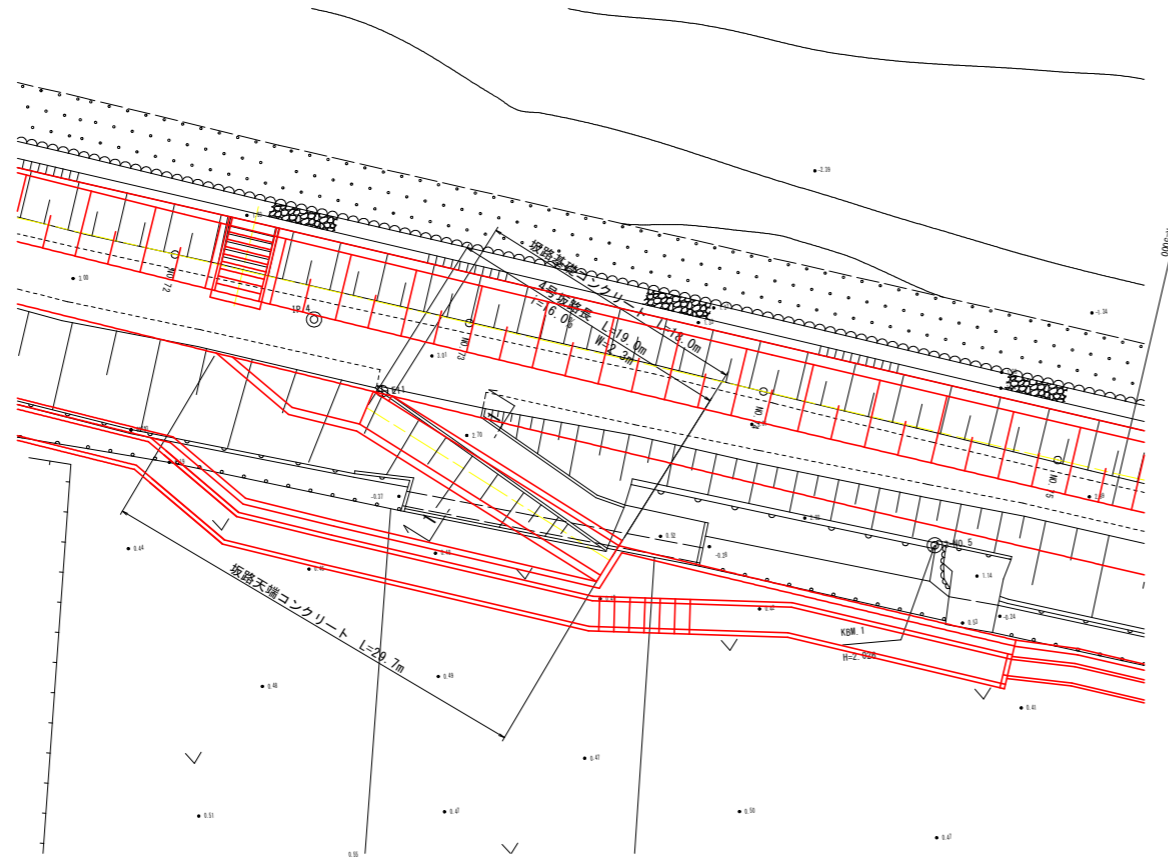


## 実施設計図面

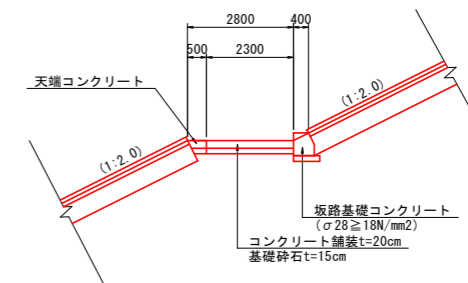
工事名	R5徳土 撫養川 鳴・大津長江 堤防耐震工事(4) (担い手確保型)		
路線名等	撫養川		
工事箇所	鳴門市大津町長江(第4分割)		
図面名	堤脚水路展開図(2)		
縮尺	V=1:100 H=1:250	図面番号	17 / 18
会社名			
事業者名	徳島県東部県土整備局<徳島>		

# 4号取付道路工一般図

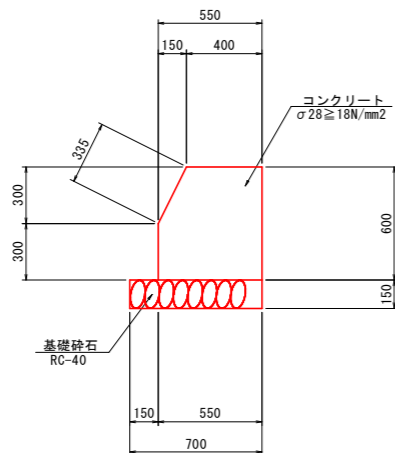
平面図 S=1:250



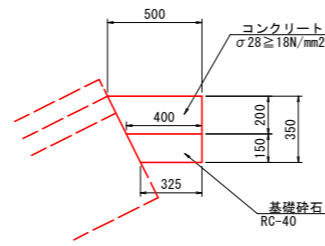
1-1断面 S=1:100



坂路基礎コンクリート S=1:20



坂路天端コンクリート S=1:20



実施設計図面

工事名	R5徳島 撫養川 鳴・大津長江 堤防耐震工事(4) (担い手確保型)		
路線名等	撫養川		
工事箇所	鳴門市大津町長江(第4分割)		
図面名	4号取付道路工一般図		
縮尺	図示	図面番号	18 / 18
会社名			
事業者名	徳島県東部県土整備局<徳島>		